

20240223

Installationsanvisning

SAFETRON ES17 & ES19

Viktig information

Säkerhetsegenskaperna för produkt är avgörande för dess överensstämmelse med EN 14846:2008.

Modifikationer eller andra ändringar på installation/produkter utöver de som beskrivs i denna dokumentation är inte tillåtna. SAFETRON tar inget ansvar för produkter som inte monterats i enlighet med gällande anvisningar eller då underhållsinstruktioner inte följs.

- SAFETRON elslutbleck ES17 & ES19 är elektriska lås som används i dörrar med normalt ställda krav på säkerhet.
- Endast SAFETRON ES19, i rättvänd funktion, får användas i brandcellsgränser i kombination med enkelfallås.
- Brandklassning med hänvisning till testrapport med nummer: PGA11403A. Testet utfördes med en enkeldörr i stål.
- Vid användning i brandcellsgränser måste elslutbleck ES19 användas i kombination med en certifierad dörr.
- Kontrollera dörrens eventuella brandcertifikat för att säkerställa att det inte finns villkor i certifikatet som utesluter eller begränsar användning av ES19.
- Innan man monterar ett elektriskt lås bör man kontrollera att dörren hänger korrekt och att dörrbladet löper fritt. Kontrollera att dörrens konstruktion medger montage av lås, exempelvis genom kontroll av dolda gångjärn, att dörrblad som greppar i varandra kan öppnas samtidigt, att dörrspringan mellan dörrblad är 3 mm +/- 1mm samt att rörliga delar inte påverkar varandra.
- SAFETRON lås får monteras i enkeldörrar eller pardörrar av trä, stål eller aluminium. Dörrvikt: över 200kg.
- Lås tillverkade enligt SS-EN 14846:2008 ger en hög grad av rimlig säkerhet förutsatt att de monteras på dörrar och karmar i gott skick.
- Beaktande skall vidtas för säkerställande av att eventuella tätningar eller tätningslister inte hämmar låsets funktion.
- Se till att rätt lås monteras för den avsedda dörrmiljön (se produktkatalog).
- Montagesättet skiljer sig inte mellan olika typer av dörrar, typ trä/metall.
- Fastställda anvisningar måste följas noga under installationen. De här instruktionerna måste överföras av installatören till användaren.
- Alla komponenter specificerade för installationen skall användas för att uppfylla europastandard SS-EN 14846:2008.
- Kontrollera låsets kolvar så att de i indraget läge inte förhindrar dörrens öppnings- och stängningsfunktion (se underhåll)
- Där lås monteras på dubbeldörrar (pardörrar) krävs att dörrstängare används som har dörr koordinatör enligt EN 1158 (se standard) för att säkerställa rätt stängnings sekvens.
- Produkterna får inte användas i dörrar som kan öppnas åt båda hållen, typ svängdörr eller pendeldörr.

Installation

Läs igenom och följ installationsanvisningarna!

- För en god funktion skall dörrspringan mellan låshusets stolpe och elslutbleck vara 3mm +/- 1mm.
- Undvik fil- och smärgelspån. Efter att urtaget gjorts i karmen skall det rengöras ordentligt.
- Se till att kabel inte kläms eller skadas vid montering.
- Kabel av typ data/tele/signal (enkelledare) med area mindre än 0,2 får inte användas till spänningsmatning av låset. Kabelarea ska vara dimensionerad utifrån de förutsättningar som gäller.
- Vid gemensam matning av flera lås/passagesystem/läsare/centraler och dylikt skall den sammanlagda strömförbrukningen tas i beaktande vid beräkning av kabelarea.
- Garanti bortfaller vid felaktigt montage, inkoppling eller vid användande av tillbehör som inte är rekommenderat av SAFETRON.
- SAFETRON ger ingen funktionsgaranti på installationer som inte följer rekommendationer.

Egenskaper och tekniska data

SAFETRON elslutbleck ES17 och ES19 är elslutbleck av typen standard med listtrycksteknik som passar till branddörrar med normalt ställda krav på säkerhet men höga krav på driftsäkerhet. ES17 passar bra som daglåsning i skalskydd och internlåsning inom handel, kontor och industri eller i entréer och allmänna utrymmen i flerbostadshus.

För mer information om användningsområde och tillbehör se www.safetron.com.

Tekniska data

SAFETRON ES17 & ES19

- Multispänning: 12-24VDC (-10% / +15%)
- Strömförbrukning: 35mA / vridfall
- Arbetstemperatur: -25°C till +70°C
- Mikrobrytare: Max 30VDC, 500mA

SAFETRON ES17 är testade och certifierade i enlighet med EN 14846: 2008

Produkterna uppfyller följande krav enligt SS-EN 14846: 2008

Category of use	Durability and load on latch bolt	Door mass and closing force	Suitability for use on fire / smoke doors	Safety	Corrosion resistance and temperature	Security and drill resistance	Security electrical function	Security electrical manipulation
3	X	9	0	0	M	3	0	1

SAFETRON ES19 är testade och certifierade i enlighet med EN 14846: 2008

Produkterna uppfyller följande krav enligt SS-EN 14846: 2008

Category of use	Durability and load on latch bolt	Door mass and closing force	Suitability for use on fire / smoke doors	Safety	Corrosion resistance and temperature	Security and drill resistance	Security electrical function	Security electrical manipulation
3	X	9	F	0	M	3	0	1

SAFETRON ES19 är godkänd och certifierad för användning i brandcellsgränser: 120 min

Tillbehör

Beskrivning

Anslutningskabel C06 (10m)
Montagestolpar i SA-serien

Art nr

202144801

Inkoppling

SAFETRON ES17 och ES19 finns i två olika utföranden: rättvänd eller omvänd funktion, och alltid med kolvkontakt.

Rättvänd funktion: Elslutblecket låser upp vid tillförande av spänning

Omvänd funktion: Elslutblecket låser till vid tillförande av spänning

Kolvkontakt indikerar dörr öppen eller stängd.

INKOPPLING

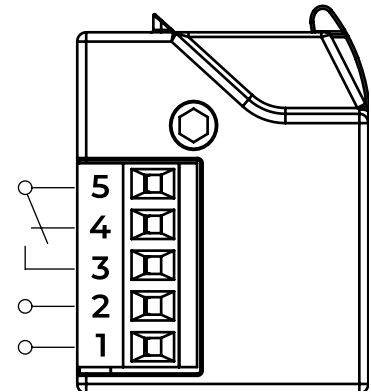
1. 12-24 VDC (-10% +15%)
2. GND
3. KOLVKONTAKT (NO)
4. COMMON
5. KOLVKONTAKT (NC)

MICROSWITCH

GND

12-24VDC

C
NC
NO
-
+



Artikelnummer

SAFETRON ES17

BENÄMNING	FUNKTION	ART NR	E-NUMMER
SAFETRON ES17 RTV	Rättvänd funktion, kolvkontakt	202145062	5868731
SAFETRON ES17 OMV	Omvänd funktion, kolvkontakt	202145063	5868732

SAFETRON ES19

BENÄMNING	FUNKTION	ART NR	E-NUMMER
SAFETRON ES19 RTV	Rättvänd funktion, kolvkontakt	202145064	5868733
SAFETRON ES19 OMV	Omvänd funktion, kolvkontakt	202145065	5868734

Montering

- Montera originalstolpen på elslutblecket med de två medföljande skruvarna M4x6
- Dörrspringan mellan låshusets stolpe och elslutbleckets stolpe skall vara 2-5mm för att få god funktion.
- Mellan vridfall och låshusets fallkolv skall det vara ett glapp på 0,5-1,5mm.
- Se till att urtaget för elslutblecket är ordentligt rengjort. Borr och filspån kan störa elslutbleckets funktion.
- Se till att inga kablar kläms när elslutblecket monteras in i karmen.
- Använd skruv för fastsättning av stolpen som är avsedd för karmens material.
- Elslutblecket får ej övermålas.

Underhåll

Underhåll av lås ska utföras av utbildad fackman. Vid normal användning smörjes elslutbleckets mekaniska delar 1 gång per år. Använd ett smörjmedel som inte innehåller grafit eller lösningsmedel.

- Vid behov eller 2 ggr/år smörj vridfallet och låskolvens glidytor med ett tunt lager låsfett.
- Kontrollera elslutbleckets funktion och fastsättning med jämna mellanrum eller 2 ggr/år.
- Låsets elektriska delar är underhållningsfria.
- Kontrollera och justera vid behov att dörren stängs korrekt. För att uppnå detta kan t.ex. dörrrens gångjärn liksom dörrstängare behöva justeras. En dålig dörrfunktion påverkar låsfunktionen negativt.

Kabeldimensionering

Kabel av typ data/tele/signal (enkelledare) med areor mellan 0,1-0,2 får inte användas som spänningsmatning av låset. Safetron ger ingen funktionsgaranti på installationer som inte följer rekommendationer. Se tabell nedan.

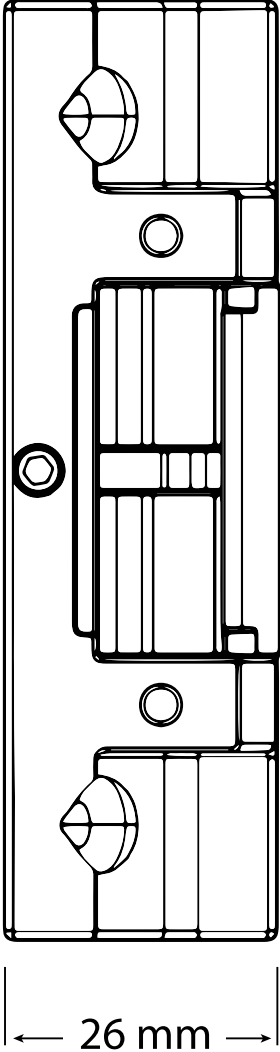
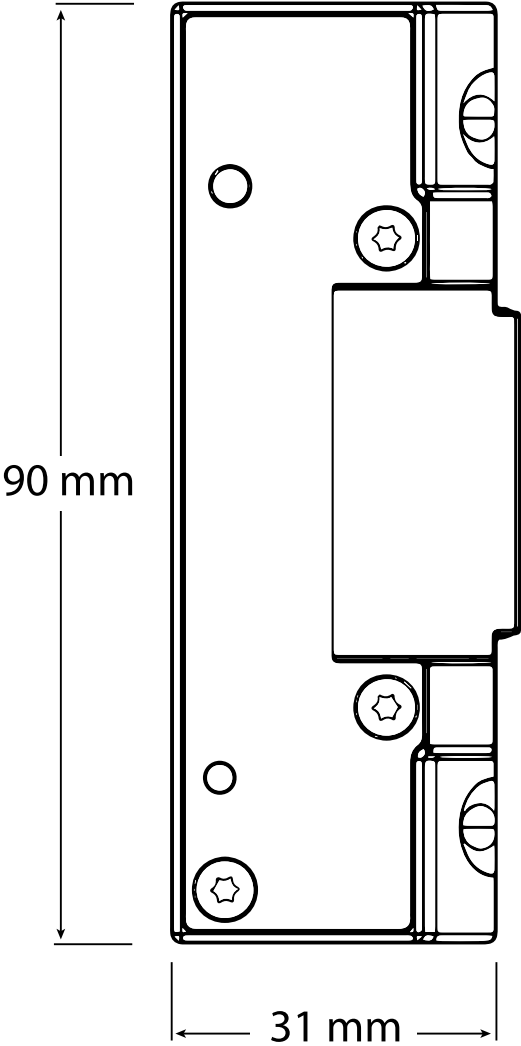
Rekommenderad minsta kabelarea mellan spänningskälla (trafo, ej passage system) och låshus (totallängd)

Kabellängd	0-10m	11-20m	21-40m	61-80m	81-100m
12-24 VDC	0,17mm ²	0,34mm ²	0,68mm ²	1,36mm ²	1,7mm ²

O.B.S

Det är viktigt att strömförsörjningen till elslutblecket har rätt dimensionerad kabel för att inte få spänningsfall som stör låsets funktion. Vid gemensam matning av flera lås/passagesystem/läsare/centraler och dylikt skall den sammanlagda strömförbrukningen tas i beaktande vid beräkning av kabelarea.

Måttitning



Underhåll / Maintenance



UNDERHÅLL AV SAFETRON ELTRYCKESLÅS

- Vid behov eller 2 ggr/år smörj vridfallet och låskolvens glidytor med ett tunt lager låsfett.
- Kontrollera elslutbleckets funktion och fastsättning med jämna mellanrum eller 2 ggr/år.
- Låssets elektriska delar är underhållningsfria.
- Kontrollera och justera vid behov att dörren stängs korrekt. För att uppnå detta kan t.ex. dörrens gångjärn liksom dörrstängare behöva justeras. En dålig dörrfunktion påverkar låsfunktionen negativt.

OBS!

Smörjolja (t.ex. WD40 och liknande) får aldrig användas. Detta binder smuts och kan förhindra elslutbleckets funktion.



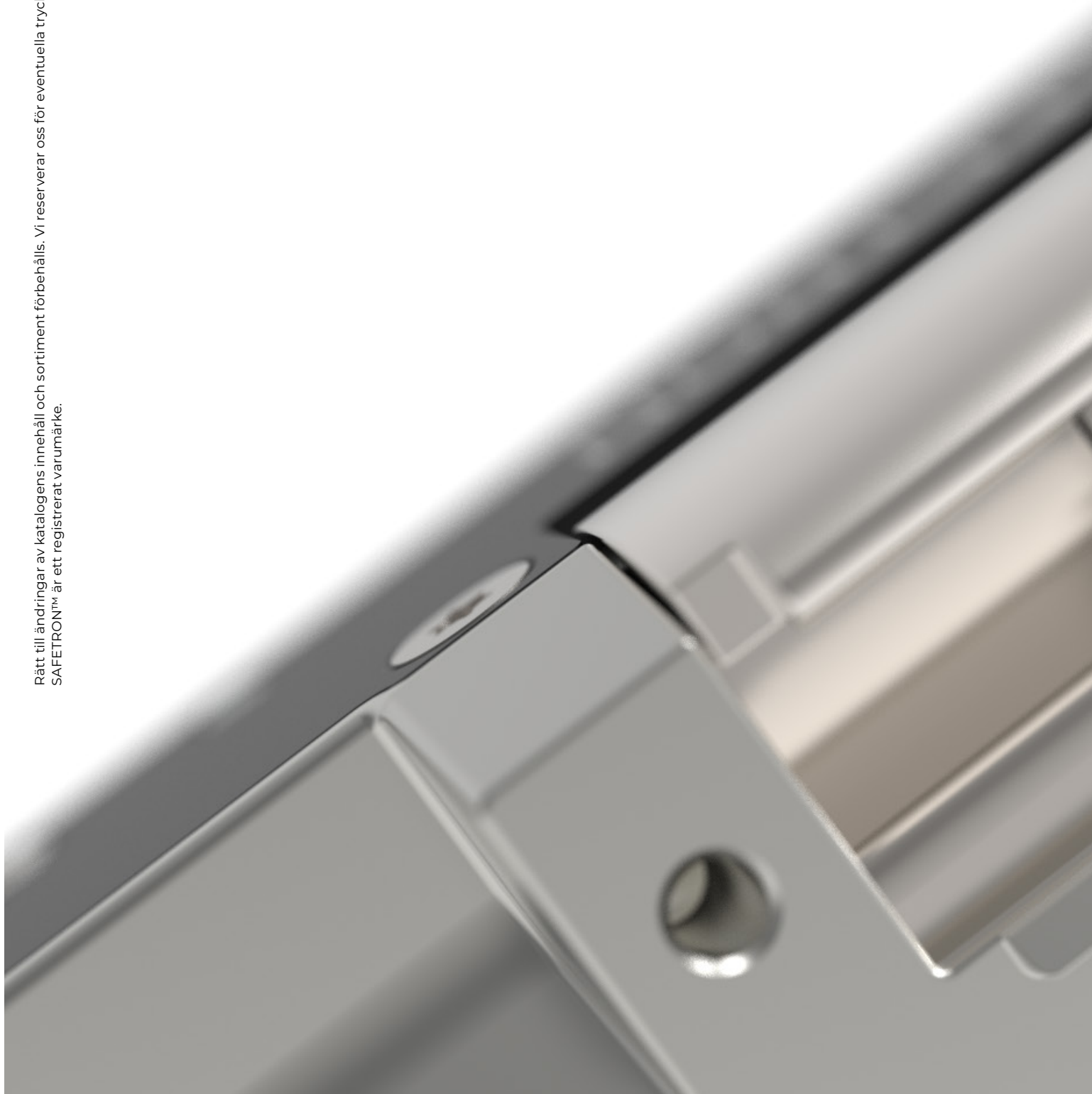
MAINTENANCE SAFETRON SOLENOID LOCK

- Maintenance should be performed by a trained professional
- Ensure that mounted knobs, handles and cylinders are working satisfactory
- Approximately once a year, a small amount of designated grease can be applied on latches. Highly frequented doors may need maintenance with shorter intervals
- Electric parts require NO maintenance
- Check and adjust the entire door environment

ATTN.

Lubricant and penetrating oil such as WD40 must never be used on SAFETRON electric strikes. This can impede the overall function of the electric strike.

Rätt till ändringar av katalogens innehåll och sortiment förbehålls. Vi reserverar oss för eventuella tryckfel.
SAFETRON™ är ett registrerat varumärke.



SAFETRON AB

Säterivägen 18
P.O. Box 2096
65002 Karlstad
Sweden

Tel: +46 10 35 00 240
info@safetron.com
www.safetron.com